



# UE43-3AR3D2

UE43-3AR

**BEZPEČNOSTNÍ RELÉ**

**SICK**  
Sensor Intelligence.



Obrázek je pouze ilustrační



## Objednací informace

Typ	Výrobek č.
UE43-3AR3D2	6034568

Další provedení přístroje a příslušenství → [www.sick.com/UE43-3AR](http://www.sick.com/UE43-3AR)

## Technická data v detailu

### Bezpečnostně technické parametry

<b>Úroveň integrity bezpečnosti</b>	SIL3 (IEC 61508)
<b>Kategorie</b>	4 (EN ISO 13849)
<b>Úroveň bezpečnosti</b>	PL e (EN ISO 13849)
<b>Hodnota B<sub>10d</sub></b>	3 x 10 <sup>5</sup> spínací cykly (AC-15, 230 V, I = 5 A) 2 x 10 <sup>6</sup> spínací cykly (DC-15, 230 V, I = 2 A) 7 x 10 <sup>6</sup> spínací cykly (DC-13, 24 V, I = 1 A)
<b>PFH<sub>D</sub> (pravděpodobnost vzniku nebezpečné poruchy za hodinu [1/h])</b>	1,30 x 10 <sup>-8</sup> (EN ISO 13849)
<b>T<sub>M</sub> (životnost)</b>	20 roky (EN ISO 13849)
<b>Kategorie zastavení</b>	0 (EN 60204-1)

### Elektrické údaje

#### Provozní data

<b>Napájecí napětí</b>	A1, A2
Cesta výstupního proudu > 25 V AC / 60 V DC, Cesta výstupního proudu ≤ 25 V AC / 60 V DC	PELV, PELV nebo SELV
<b>Napájecí napětí U<sub>v</sub></b>	A1, A2 24 V AC/DC (20,4 V AC/DC ... 26,4 V AC/DC)
<b>Zbytkové vlnění</b>	(≤ 2,4 V <sub>ss</sub> ) <sup>1)</sup>
<b>Příkon</b>	(≤ 2,8 VA (AC)) (≤ 1,3 W (DC))
<b>Kategorie přepětí</b>	II
<b>Zatěžovací izolační napětí U<sub>v</sub></b>	300 V AC
<b>Rázové napětí U<sub>imp</sub></b>	4 kV
<b>Zkušební napětí</b>	2 kV (50 Hz) (EN 60439-1)

<sup>1)</sup> Při provozu DC, v rozmezí U<sub>G</sub>.

Řídicí napětí: S11

<b>Řídicí napětí</b>	22 V DC (19,2 V DC ... 40 V DC)
<b>Řídicí proud</b>	≤ 250 mA

Vstupní obvody: S12, S52, S22

<b>Vstupní napětí</b>	22 V DC (19,2 V DC ... 26,6 V DC)
<b>Vstupní proud</b>	≤ 100 mA
<b>Odpor vodiče</b>	≤ 70 Ω

Vstupní obvody: S34

<b>Vstupní napětí</b>	22 V DC (19,2 V DC ... 26,6 V DC)
<b>Vstupní proud</b>	5 mA
<b>Odpor vodiče</b>	≤ 25 Ω
<b>Doba resetu</b>	Automaticky ≤ 350 ms

Cesty výstupního proudu: 13/14, 23/24, 33/34, 41/42

<b>Doba zpoždění odpadnutí</b>	(≤ 10 ms) <sup>1)</sup>
<b>Počet cest uvolňovacího proudu (spínací kontakty)</b>	3, Relevantní z hlediska bezpečnosti
<b>Počet cest diagnostického proudu (rozpínací kontakty)</b>	1, Není relevantní z hlediska bezpečnostních výstupů
<b>Druh kontaktu</b>	S nuceným vedením
<b>Materiál kontaktů</b>	Slitina stříbra, pozlacené
<b>Spínací napětí</b>	
Cesta uvolňovacího proudu	5 V AC/DC ... 300 V AC/DC
Cesta diagnostického proudu	5 V AC/DC ... 300 V AC/DC
<b>Proudová zatížitelnost každého OSSD</b>	
Cesta uvolňovacího proudu	10 mA ... 8 A
Cesta diagnostického proudu	10 mA ... 8 A
<b>Kategorie použitelnosti</b>	AC-15/DC-13 (EN 60947-5-1)
<b>Jmenovitý provozní proud (napětí)</b>	4 A (230 V AC) 360 spínacích cyklů/h 4 A (24 V DC) 3600 spínacích cyklů/h
<b>Spínací frekvence</b>	≤ 3600/h
<b>Mechanická životnost (reléové kontakty)</b>	1 x 10 <sup>7</sup> spínací cykly
<b>Elektrická životnost (kontakty relé)</b>	1 x 10 <sup>6</sup> spínací cykly

<sup>1)</sup> K1/K2.

Mechanické údaje

<b>Rozměry (Š x V x H)</b>	22,5 mm x 114 mm x 96,5 mm
<b>Stupeň znečištění</b>	3 (EN 50178)
<b>Hmotnost</b>	0,27 kg

Klasifikace

<b>eCl@ss 5.0</b>	27371990
<b>eCl@ss 5.1.4</b>	27371990
<b>eCl@ss 6.0</b>	27371819

<b>eCl@ss 6.2</b>	27371819
<b>eCl@ss 7.0</b>	27371819
<b>eCl@ss 8.0</b>	27371819
<b>eCl@ss 8.1</b>	27371819
<b>eCl@ss 9.0</b>	27371819
<b>eCl@ss 10.0</b>	27371819
<b>eCl@ss 11.0</b>	27371819
<b>eCl@ss 12.0</b>	27371819
<b>ETIM 5.0</b>	EC001449
<b>ETIM 6.0</b>	EC001449
<b>ETIM 7.0</b>	EC001449
<b>ETIM 8.0</b>	EC001449
<b>UNSPSC 16.0901</b>	41113704

### Výkres (Rozměry v mm)

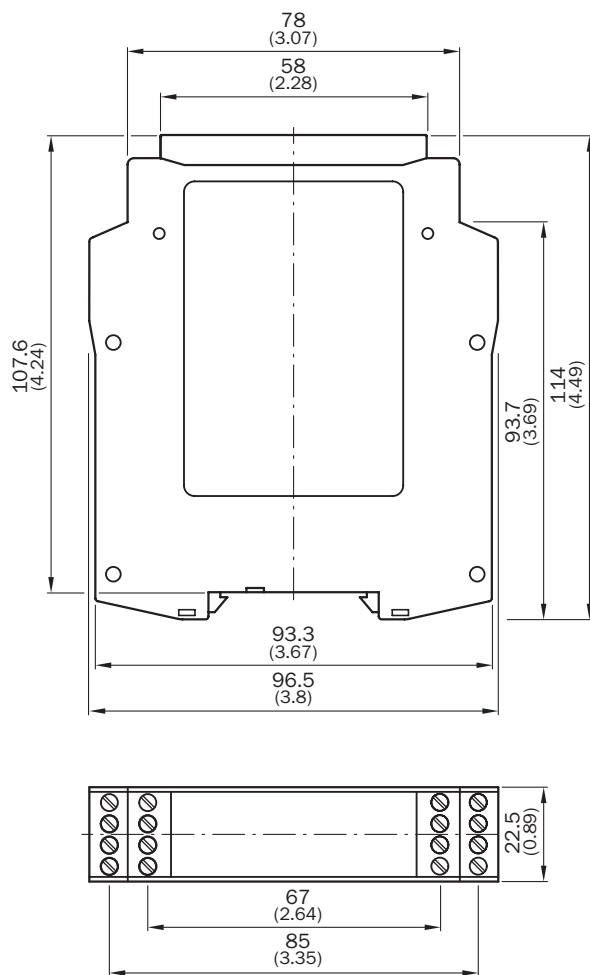
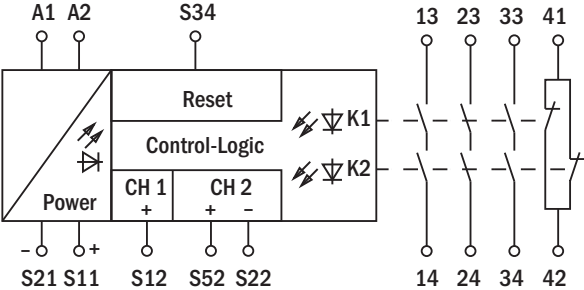


Schéma zapojení



## STRUČNÝ PROFIL SPOLEČNOSTI SICK

Společnost SICK se řadí mezi přední výrobce inteligentních senzorů a sensorových řešení pro průmyslové využití. Jedinečné spektrum výrobků a služeb vytváří optimální základ pro bezpečné a efektivní řízení procesů, ochranu osob před úrazem a zamezení ekologickým škodám.

Získali jsme rozsáhlé zkušenosti v různých odvětvích a známe Vaše procesy a požadavky. Díky inteligentním senzorům jsme tak schopni nabídnout našim zákazníkům právě to, co potřebují. V aplikačních centrech v Evropě, Asii a Severní Americe jsou systémová řešení testována a optimalizována v souladu s požadavky zákazníků. To vše z nás dělá spolehlivého dodavatele a partnera v oblasti vývoje.

Naši nabídku doplňují rozsáhlé služby: SICK LifeTime Services poskytují podporu během celého cyklu životnosti stroje a zajišťují bezpečnost a produktivitu.

**To je podstatou „Sensor Intelligence“.**

## JSME VÁM NABLÍZKU KDEKOLIV NA SVĚTĚ:

Kontaktní osoba a další pobočky → [www.sick.com](http://www.sick.com)