

**STEAB**

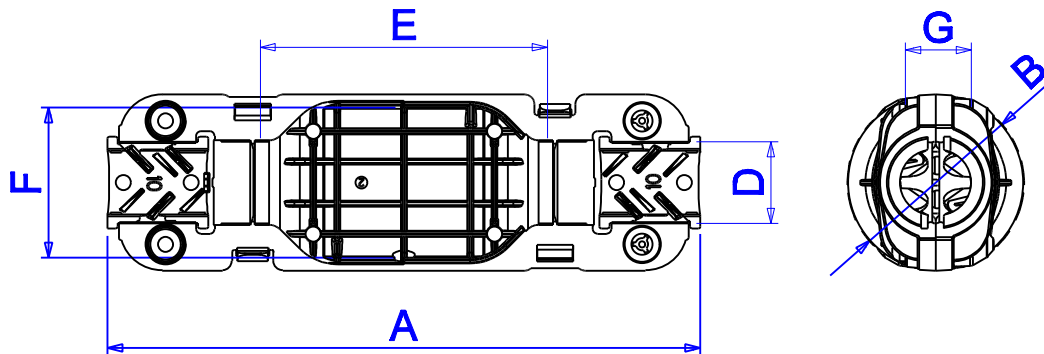
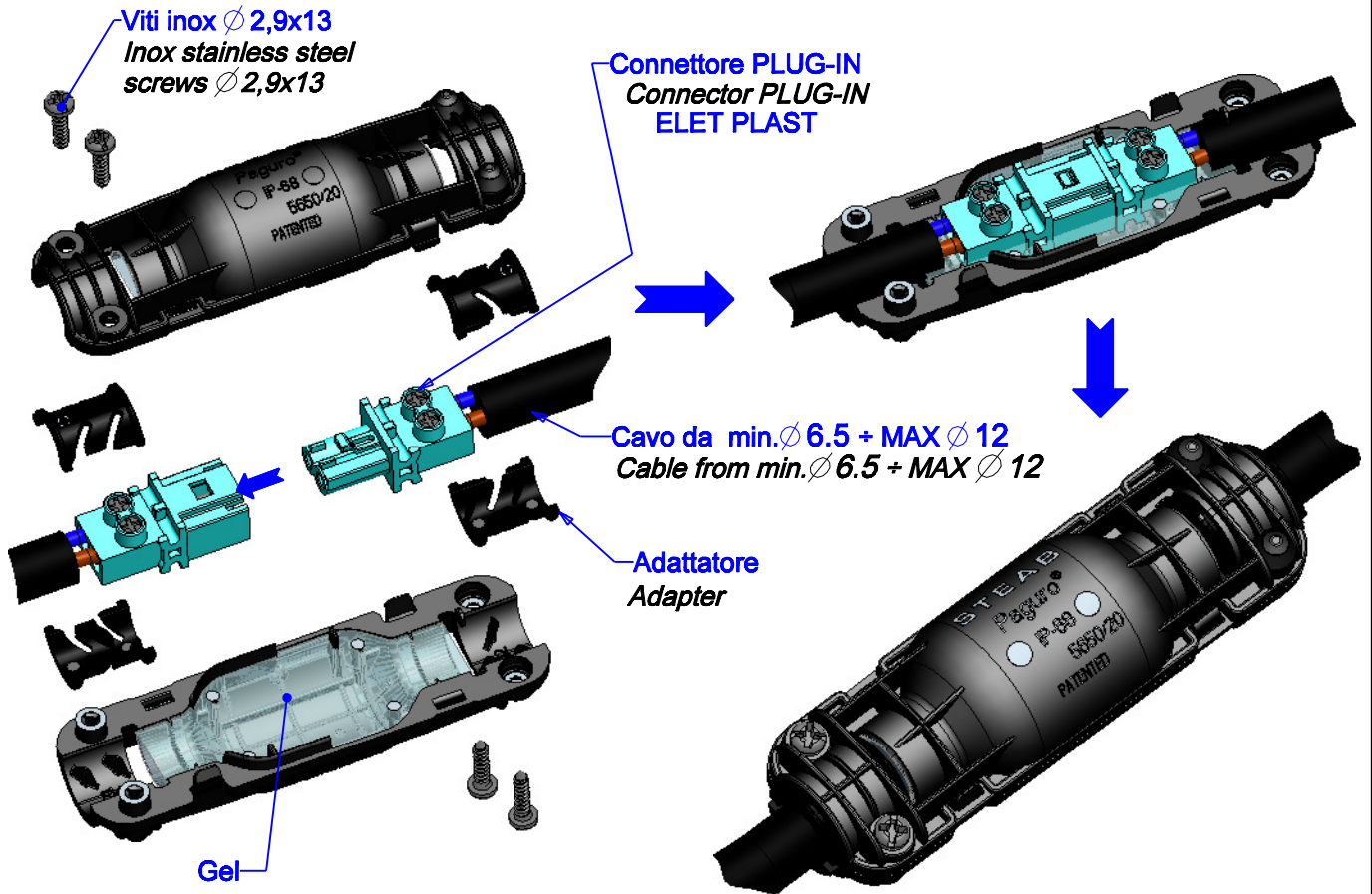
Via Ugo Corti, 18 - 50141 FIRENZE - ITALIA - Tel. 055-419988 r.a. - Fax. 055-419989 - www.steab.it

**ALLEGATO TECNICO**  
**Technical data sheet**

Codice documento:

SC-ALLT Rev.0

Rif./des.

**Paguro<sup>®</sup> 5650\_20**  
**SCATOLA DI GIUNZIONE IP-68**  
**JUNCTION BOX IP-68****A1**Per cavi:  $\varnothing$  est. min. 6.5 + MAX 12 - For cables  $\varnothing$  ext. min. 6.5 + MAX 12

Codice Code	Dimensioni / Dimensions (mm)						Materiale Material →	Colore/Colour	
	A	B	D	E	F	G		2 Nero Black	.. ..
<b>5650/20</b>	**	29	**	47.5	15	13	→	<b>211</b>	

\*\* Se si utilizza per cavi da 9.5 a 12, A=95  
 Se si utilizza per cavi da 6.5 a 9.5 A=100  
 Inseribile in un tubo di  $\varnothing$  interno min. 30 mm  
 A tube inserted in an internal min. dia. 30 mm