

**STEAB**

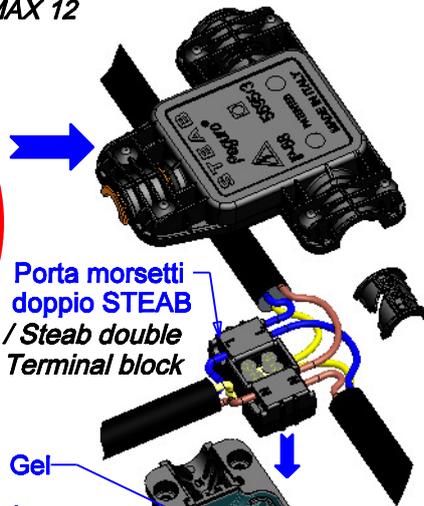
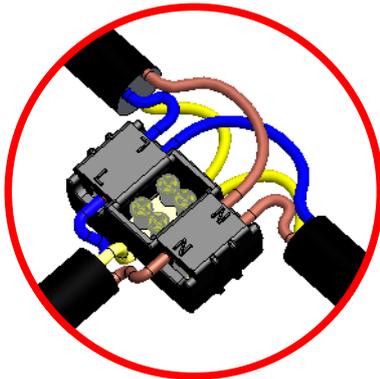
Via Ugo Costi, 16 - 50141 FIRENZE - ITALIA - Tel. 055-419889 r.a. - Fax. 055-419880 - www.steab.it

ALLEGATO TECNICO Technical data sheet

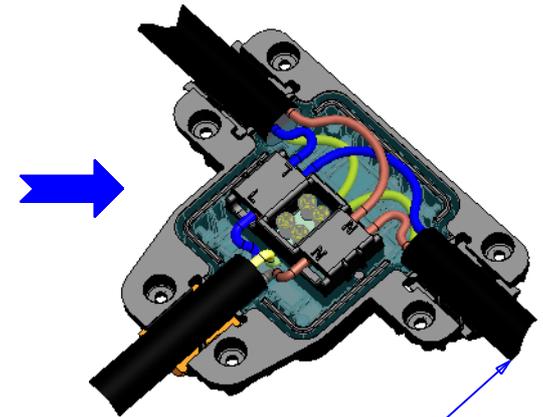
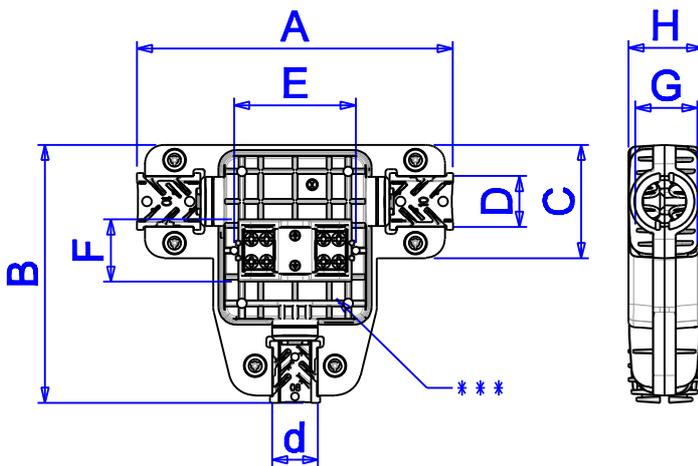
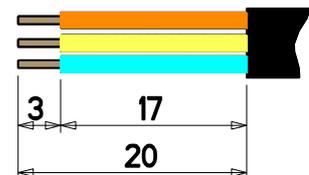
Codice documento:

SC-ALLT Rev.0**Paguro® 5695/3****SCATOLA DI CONNESSIONE A "T" IP-68****"T" Shaped IP68 Connection Box****A3**

Rif./des.

**** Linea**Per cavi ϕ est. min.6.5+ MAX 12**** Main line**For cables ϕ ext. min. 6.5 + MAX 12***** Derivazione**** Per cavi ϕ est. min.5.5+ MAX 10**Derivation**For cables ϕ ext. min. 5.5 + MAX 10Porta morsetti
doppio STEAB
/ Steab double
Terminal block

Gel

Adattatore da usare con cavi
 ϕ min. 5.5 + Max ϕ 8Adapter to use with ϕ min. 5.5 + Max 8Viti inox ϕ 2.9x13
Inox stainless steel
screws ϕ 2,9x13Adattatore da usare con cavi ϕ min. 6.5 + Max ϕ 9.5
Adapter to use with cables ϕ min. 6.5 + Max 9.5Linea
Cavo da min. ϕ 6.5 + MAX ϕ 12
Main line
Cable from min. ϕ 6.5 + MAX ϕ 12***** ExFxG Max volume interno disponibile**
***** ExFxG Max internal room available**Schema
sguainatura cavoCable's
dismantling specs

Codice Code	Dimensioni / Dimensions (mm)									Materiale Material	Colore/Colour	
	A	B	C	D	d	E	F	G	H		2	Nero Black
5695/3	83	68.5	30	**	*** **	30	23	13	19.5	Material	2	Black